

**Allgemeine  
bauaufsichtliche  
Zulassung/  
Allgemeine  
Bauartgenehmigung**

Eine vom Bund und den Ländern gemeinsam  
getragene Anstalt des öffentlichen Rechts

**Zulassungs- und Genehmigungsstelle  
für Bauprodukte und Bauarten**

Datum:

15.02.2023

Geschäftszeichen:

III 44-1.56.2-49/22

**Nummer:**

**Z-56.278-3455**

**Geltungsdauer**

vom: **15. Februar 2023**

bis: **15. Februar 2028**

**Antragsteller:**

**Primero-Schiefer GmbH**

Neeskotten 5

51688 Wipperfürth

**Gegenstand dieses Bescheides:**

**Kleinformatische Fassadenelemente aus Schiefer in allen gängigen Formaten und in den  
Ausführungen**

**"UNIGENIAL Schablone"**

**"UNIGENIAL Geradschnitt" und**

**"UNIGENIAL Rundbogen"**

**mit "PRIMERO-FIXX Einsätzen" aus Polyamid**

Der oben genannte Regelungsgegenstand wird hiermit allgemein bauaufsichtlich  
zugelassen/genehmigt.

Dieser Bescheid umfasst acht Seiten und eine Anlage.

DIBt

## I ALLGEMEINE BESTIMMUNGEN

- 1 Mit diesem Bescheid ist die Verwendbarkeit bzw. Anwendbarkeit des Regelungsgegenstandes im Sinne der Landesbauordnungen nachgewiesen.
- 2 Dieser Bescheid ersetzt nicht die für die Durchführung von Bauvorhaben gesetzlich vorgeschriebenen Genehmigungen, Zustimmungen und Bescheinigungen.
- 3 Dieser Bescheid wird unbeschadet der Rechte Dritter, insbesondere privater Schutzrechte, erteilt.
- 4 Dem Verwender bzw. Anwender des Regelungsgegenstandes sind, unbeschadet weitergehender Regelungen in den "Besonderen Bestimmungen", Kopien dieses Bescheides zur Verfügung zu stellen. Zudem ist der Verwender bzw. Anwender des Regelungsgegenstandes darauf hinzuweisen, dass dieser Bescheid an der Verwendungs- bzw. Anwendungsstelle vorliegen muss. Auf Anforderung sind den beteiligten Behörden ebenfalls Kopien zur Verfügung zu stellen.
- 5 Dieser Bescheid darf nur vollständig vervielfältigt werden. Eine auszugsweise Veröffentlichung bedarf der Zustimmung des Deutschen Instituts für Bautechnik. Texte und Zeichnungen von Werbeschriften dürfen diesem Bescheid nicht widersprechen, Übersetzungen müssen den Hinweis "Vom Deutschen Institut für Bautechnik nicht geprüfte Übersetzung der deutschen Originalfassung" enthalten.
- 6 Dieser Bescheid wird widerruflich erteilt. Die Bestimmungen können nachträglich ergänzt und geändert werden, insbesondere, wenn neue technische Erkenntnisse dies erfordern.
- 7 Dieser Bescheid bezieht sich auf die von dem Antragsteller gemachten Angaben und vorgelegten Dokumente. Eine Änderung dieser Grundlagen wird von diesem Bescheid nicht erfasst und ist dem Deutschen Institut für Bautechnik unverzüglich offenzulegen.

## II BESONDERE BESTIMMUNGEN

### 1 Regelungsgegenstand und Verwendungs- bzw. Anwendungsbereich

#### 1.1 Zulassungsgegenstand und Verwendungsbereich

Die von diesem Bescheid erfasste allgemeine bauaufsichtliche Zulassung gilt für die Herstellung von kleinformatischen Fassadenelementen aus Schiefer in allen gängigen Schieferformen und in den Ausführungen "UNIGENIAL Schablone", "UNIGENIAL Geradschnitt" und "UNIGENIAL Rundbogen", jeweils mit "PRIMERO-FIXX Einsätzen" als schwerentflammbare Baustoffe der Klasse B1 nach DIN 4102-1<sup>1</sup>.

Die genannten, kleinformatischen Fassadenelementen (Fläche  $\leq 0,4 \text{ m}^2$  und Eigenlast  $\leq 5 \text{ kg/Element}$ )<sup>2</sup> dürfen für vorgehängte, hinterlüftete Außenwandbekleidungen und Dachelemente verwendet werden.

#### 1.2 Genehmigungsgegenstand und Anwendungsbereich

1.2.1 Gegenstand der von diesem Bescheid erfassten allgemeinen Bauartgenehmigung ist die Planung und Ausführung von hinterlüfteten Außenwandbekleidungen unter Verwendung der kleinformatischen Fassadenelemente "UNIGENIAL Schablone", "UNIGENIAL Geradschnitt" und "UNIGENIAL Rundbogen", jeweils mit "PRIMERO-FIXX Einsätzen" auf einer stabförmigen Unterkonstruktion oder einer flächigen Schalung aus Holz, Holzwerkstoffen.

1.2.2 Bei Anwendung der mit den kleinformatischen Fassadenelementen hergestellten Dach- und hinterlüfteten Außenwandbekleidung sind die Bestimmungen in DIN 18516-1<sup>3</sup> sinngemäß sowie die Fachregeln des Zentralverbandes des Deutschen Dachdeckerhandwerks zu beachten.

1.2.3 Die Eignung der mit den kleinformatischen Fassadenelementen ausgeführten Dach-Außenwandbekleidungen für Verwendungszwecke, die Anforderungen an den Wärme- und/oder Schallschutz unterliegen, ist mit dieser allgemeinen bauaufsichtlichen Zulassung nicht nachgewiesen.

1.2.4 Regelungen zur Standsicherheit der kleinformatischen Fassadenelemente einschließlich deren Befestigungen sowie einer eventuell vorhandenen Wärmedämmung sind nicht Gegenstand dieser allgemeinen Bauartgenehmigung. Der Bauherr bzw. die von ihm beauftragten am Bau Beteiligten sind für die Standsicherheit der kleinformatischen Fassadenelemente und der daraus hergestellten Dach- und hinterlüfteten Außenwandbekleidung einschließlich deren Befestigung in eigener Fachkompetenz verantwortlich.

1.2.5 Die für die Anwendung der mit den kleinformatischen Fassadenelementen ausgeführten hinterlüfteten Außenwandbekleidungen zulässige Gebäudehöhe ergibt sich aus den jeweils geltenden Brandschutzvorschriften der Länder. Sie kann z. B. bei Verwendung einer Holzunterkonstruktion auf geringere Höhen beschränkt sein.

1.2.6 Für die Verwendung der kleinformatischen Fassadenelemente für Außenwandbekleidungen in planmäßig tragender oder aussteifender Funktion (z. B. als tragende und aussteifende Beplankung) ist eine gesonderte Zulassung erforderlich.

### 2 Bestimmungen für das Bauprodukt/die Bauprodukte

#### 2.1 Eigenschaften und Zusammensetzung

2.1.1 Die kleinformatischen Fassadenelemente müssen aus Naturschiefer mit einer Spaltdicke von 4 mm bis 8 mm hergestellt werden.

<sup>1</sup> DIN 4102-1:1998-05 Brandverhalten von Baustoffen und Bauteilen; Teil 1: Baustoffe – Begriffe, Anforderungen und Prüfungen

<sup>2</sup> vgl. a. Musterverwaltungsvorschrift Technische Baubestimmungen (MVV-TB), Abschnitt D.2.2.2.1, unter [www.dibt.de](http://www.dibt.de) bzw. deren Umsetzung in den Ländern.

<sup>3</sup> DIN 18516-1:2010-06 Außenwandbekleidungen, hinterlüftet – Teil 1: Anforderungen, Prüfgrundsätze

#### 2.1.2 PRIMERO-FIXX Einsätze

Die Einsätze müssen aus Polyamid 6.6 hergestellt werden und die in der Anlage 1 dargestellte Form haben sowie die dort angegebenen Abmessungen einhalten.

#### 2.1.3 Befestigung

Die Nägel zur Befestigung der "PRIMERO-FIXX Schiefer" müssen nichtbrennbar (Baustoffklasse DIN 4102-A oder Klasse A1 bzw. A2-s1, d0 nach DIN EN 13501-1<sup>4</sup>) sein und der Verarbeitungsrichtlinie des Antragstellers entsprechen.

2.1.4 Die kleinformatischen Fassadenelemente müssen bei Verwendung auf den in Abschnitt 3.1.3 genannten Untergründen die Anforderungen an das Brandverhalten der Baustoffklasse B1 nach DIN 4102-1<sup>1</sup>, Abschnitt 6.1, und nach den Zulassungsgrundsätzen erfüllen.

2.1.5 Die chemische Zusammensetzung der kleinformatischen Fassadenelemente muss den beim Deutschen Institut für Bautechnik hinterlegten Angaben entsprechen.

Änderungen dürfen nur mit Zustimmung des Deutschen Instituts für Bautechnik erfolgen.

### 2.2 Herstellung und Kennzeichnung

#### 2.2.1 Herstellung

Bei der Herstellung der kleinformatischen Fassadenelemente sind die Bestimmungen des Abschnitts 2.1 einzuhalten. Die Herstellung der Fassadenelemente muss im Werk erfolgen. Die Löcher für die "PRIMERO-FIXX Einsätze" sind maschinell zu fertigen. Die Einsätze nach Abschnitt 2.1.2 sind werksseitig in die Löcher einzufügen.

#### 2.2.2 Kennzeichnung

Die kleinformatischen Fassadenelemente, deren Verpackung oder der Beipackzettel müssen vom Hersteller mit dem Übereinstimmungszeichen (Ü-Zeichen) nach den Übereinstimmungszeichen-Verordnungen der Länder gekennzeichnet werden. Die Kennzeichnung darf nur erfolgen, wenn die Voraussetzungen nach Abschnitt 2.3 erfüllt sind.

Folgende Angaben müssen auf den Fassadenelementen, deren Verpackung oder dem Beipackzettel enthalten sein:

- Produktname
- Übereinstimmungszeichen (Ü-Zeichen) mit
  - Name des Herstellers
  - Zulassungsnummer: Z-56.278-3455
  - Bildzeichen oder Bezeichnung der Zertifizierungsstelle
- Herstellwerk
- Brandverhalten: schwerentflammbar (Baustoffklasse B1 nach DIN 4102-1), nur auf Untergründen gemäß allgemeiner bauaufsichtlicher Zulassung/allgemeiner Bauartgenehmigung

### 2.3 Übereinstimmungsnachweis

#### 2.3.1 Allgemeines

Die Bestätigung der Übereinstimmung des Bauprodukts mit den Bestimmungen der von diesem Bescheid erfassten allgemeinen bauaufsichtlichen Zulassung muss für jedes Herstellwerk mit einer Übereinstimmungserklärung des Herstellers auf der Grundlage einer werkeigenen Produktionskontrolle und eines Übereinstimmungszertifikats einer hierfür anerkannten Zertifizierungsstelle sowie einer regelmäßigen Fremdüberwachung durch eine anerkannte Überwachungsstelle nach Maßgabe der folgenden Bestimmungen erfolgen.

<sup>4</sup> DIN EN 13501-1:2010-01 Klassifizierung von Bauprodukten und Bauarten zu ihrem Brandverhalten – Teil 1: Klassifizierung mit den Ergebnissen aus den Prüfungen zum Brandverhalten von Bauprodukten

Für die Erteilung des Übereinstimmungszertifikats und die Fremdüberwachung einschließlich der dabei durchzuführenden Produktprüfungen hat der Hersteller der Bauprodukte eine für den Brandschutz nach lfd. Nr. 23/1 des "Verzeichnis der Prüf-, Überwachungs- und Zertifizierungsstellen nach den Landesbauordnungen"<sup>5</sup>, Teil IIa, anerkannte Zertifizierungsstelle sowie eine hierfür anerkannte Überwachungsstelle einzuschalten.

Die Übereinstimmungserklärung hat der Hersteller durch Kennzeichnung der Bauprodukte, der Verpackung oder des Lieferscheins mit dem Übereinstimmungszeichen (Ü-Zeichen) unter Hinweis auf den Verwendungszweck abzugeben.

Dem Deutschen Institut für Bautechnik ist von der Zertifizierungsstelle eine Kopie des von ihr erteilten Übereinstimmungszertifikats zur Kenntnis zu geben.

### 2.3.2 Werkseigene Produktionskontrolle

In jedem Herstellwerk ist eine werkseigene Produktionskontrolle einzurichten und durchzuführen. Unter werkseigener Produktionskontrolle wird die vom Hersteller vorzunehmende kontinuierliche Überwachung der Produktion verstanden, mit der dieser sicherstellt, dass die von ihm hergestellten Bauprodukte den Bestimmungen der von diesem Bescheid erfassten allgemeinen bauaufsichtlichen Zulassung entsprechen.

Für die Durchführung der werkseigenen Produktionskontrolle sind die "Richtlinien zum Übereinstimmungsnachweis schwerentflammbarer Baustoffe (Baustoffklasse DIN 4102-B1) nach allgemeiner bauaufsichtlicher Zulassung"<sup>6</sup> in der jeweils gültigen Fassung anzuwenden.

Ferner sind die Abmessungen und das Eigengewicht der Fassadenelemente pro Fertigungslos zu überprüfen. Die Ergebnisse der werkseigenen Produktionskontrolle sind aufzuzeichnen und auszuwerten. Die Aufzeichnungen müssen mindestens folgende Angaben enthalten:

- Bezeichnung des Bauprodukts bzw. des Ausgangsmaterials und der Bestandteile
- Art der Kontrolle oder Prüfung
- Datum der Herstellung und der Prüfung des Bauprodukts bzw. des Ausgangsmaterials oder der Bestandteile
- Ergebnis der Kontrollen und Prüfung und, soweit zutreffend, Vergleich mit den Anforderungen
- Unterschrift des für die werkseigene Produktionskontrolle Verantwortlichen

Die Aufzeichnungen sind mindestens fünf Jahre aufzubewahren und der für die Fremdüberwachung eingeschalteten Überwachungsstelle vorzulegen. Sie sind dem Deutschen Institut für Bautechnik und der zuständigen obersten Bauaufsichtsbehörde auf Verlangen vorzulegen.

Bei ungenügendem Prüfergebnis sind vom Hersteller unverzüglich die erforderlichen Maßnahmen zur Abstellung des Mangels zu treffen. Bauprodukte, die den Anforderungen nicht entsprechen, sind so zu handhaben, dass Verwechslungen mit übereinstimmenden ausgeschlossen werden. Nach Abstellung des Mangels ist - soweit technisch möglich und zum Nachweis der Mängelbeseitigung erforderlich - die betreffende Prüfung unverzüglich zu wiederholen.

### 2.3.3 Fremdüberwachung

In jedem Herstellwerk ist das Werk und die werkseigene Produktionskontrolle durch eine Fremdüberwachung regelmäßig zu überprüfen, mindestens jedoch einmal jährlich.

<sup>5</sup> Zuletzt elektronisch im Internet veröffentlicht unter [www.dibt.de](http://www.dibt.de) -> Service -> Listen und Verzeichnisse -> PÜZ-Verzeichnis-> Verzeichnis der Prüf-,Überwachungs- und Zertifizierungsstellen nach den Landesbauordnungen, Ausgabe 2020.

<sup>6</sup> Zuletzt veröffentlicht in den „Mitteilungen“ des Deutschen Instituts für Bautechnik, Heft Nr. 2 vom 1. April 1997.

Für die Durchführung der Überwachung gelten die "Richtlinien zum Übereinstimmungsnachweis schwerentflammbarer Baustoffe (Baustoffklasse DIN 4102-B1) nach allgemeiner bauaufsichtlicher Zulassung"<sup>6</sup> in der jeweils gültigen Fassung. Zusätzlich sind die Abmessungen der Fassadenelemente und das Eigengewicht auf Übereinstimmung mit den Anforderungen nach Abschnitt 1.1 zu kontrollieren.

Im Rahmen der Fremdüberwachung ist eine Erstprüfung der Bauprodukte durchzuführen. Bei der laufenden Fremdüberwachung sind Proben für Stichprobenprüfungen zu entnehmen. Die Probenahme und Prüfungen obliegen jeweils der anerkannten Überwachungsstelle.

Die Ergebnisse der Zertifizierung und Fremdüberwachung sind mindestens fünf Jahre aufzubewahren. Sie sind von der Zertifizierungsstelle bzw. der Überwachungsstelle dem Deutschen Institut für Bautechnik und der zuständigen obersten Bauaufsichtsbehörde auf Verlangen vorzulegen.

### **3 Bestimmungen für Planung, Bemessung und Ausführung**

#### **3.1 Planung**

##### **3.1.1 Allgemeines**

Die unter Verwendung der kleinformatischen Fassadenelemente auszuführende Dach- und hinterlüftete Außenwandbekleidung einschließlich deren Befestigung auf der Unterkonstruktion ist unter Beachtung der Technischen Baubestimmungen sowie des Abschnitts 1.2 dieses Bescheids zu planen.

Für das Fassadensystem sind die Bauprodukte gemäß Abschnitt 3.1.2 zu verwenden.

Die Unterkonstruktion und deren Verankerung am Bauwerk sind gemäß den bauaufsichtlich eingeführten Technischen Baubestimmungen<sup>7</sup> bzw. den ggf. dafür vorhandenen bauaufsichtlichen Verwendbarkeitsnachweisen gesondert nachzuweisen.

Eine eventuell vorhandene Wärmedämmung ist unabhängig von der Unterkonstruktion direkt am Bauwerk zu befestigen.

##### **3.1.2 Aufbau der hinterlüfteten Außenwandbekleidung**

###### **3.1.2.1 Fassadenelemente**

Die kleinformatischen Fassadenelemente aus Schiefer in allen gängigen Schieferformen und in den Ausführungen "UNIGENIAL Schablone", "UNIGENIAL Geradschnitt" und "UNIGENIAL Rundbogen", jeweils mit "PRIMERO-FIXX Einsätzen" müssen mit den Bestimmungen der von diesem Bescheid erfassten allgemeinen bauaufsichtlichen Zulassung übereinstimmen.

###### **3.1.2.2 Befestigungsmittel**

Für die Ausführung der hinterlüfteten Außenwandbekleidung sind geeignete Befestigungsmitteln gemäß Abschnitt 2.1.3 zu verwenden, mit denen die kleinformatischen Fassadenelemente nach allgemein anerkannten Regeln der Technik auf der Unterkonstruktion befestigt werden können.

###### **3.1.2.3 Unterkonstruktion**

Für die Unterkonstruktion sind Latten aus Holz oder Holzwerkstoffen zu verwenden.

##### **3.1.3 Brandschutz**

Aus den kleinformatischen Fassadenelementen aus Schiefer in allen gängigen Schieferformen und in den Ausführungen "UNIGENIAL Schablone", "UNIGENIAL Geradschnitt" und "UNIGENIAL Rundbogen", jeweils mit "PRIMERO-FIXX Einsätzen" und einer stabförmigen Unterkonstruktion aus Holz bzw. Holzwerkstoffen gemäß Abschnitt 3.1.2.3 hergestellt, hinterlüftete Außenwandbekleidungen sind in Bereichen anwendbar, bei denen die bauaufsichtliche Anforderung "schwerentflammbar" oder "normalentflammbar" an die Außenwandbekleidung gestellt wird.

<sup>7</sup> Siehe [www.dibt.de](http://www.dibt.de): >Service< >Listen und Verzeichnisse< >Technische Baubestimmungen<

Bei Verwendung der Fassadenelemente auf flächigen Schalungen aus Holz oder Holzwerkstoffen gilt die hinterlüftete Außenwandbekleidung als normalentflammbar.

Bei der Planung und Ausführung als schwerentflammbare Außenwandbekleidung gilt Folgendes:

- Die Technischen Baubestimmungen über besondere Brandschutzmaßnahmen bei hinterlüfteten Außenwandbekleidungen<sup>8</sup> sind zu beachten.
- Der Nachweis der Schwerentflammbarkeit gilt nur bei Ausführung der hinterlüfteten Außenwandbekleidung auf Wänden mit nachgewiesenem Feuerwiderstand
  - aus massiven mineralischen Baustoffen (Mauerwerk und Beton) oder
  - in Holzbauweise mit einer brandschutztechnischen wirksamen äußeren Beplankung aus nichtbrennbaren Platten der Klasse K<sub>2</sub>60 nach DIN EN 13501-2<sup>9</sup> und wenn eine ggf. vorhandene Wärmedämmung aus nichtbrennbaren Dämmstoffen<sup>10</sup> (Dicke  $\geq 20$  mm;  $\rho \geq 35$  kg/m<sup>3</sup>) besteht.
- Der Abstand zwischen den kleinformatischen Fassadenelementen und dem Untergrund bzw. der Wärmedämmung (Breite des Hinterlüftungspaltes) muss dabei mindestens 40 mm betragen.
- Alle Fugen zwischen benachbarten, kleinformatischen Fassadenelementen müssen geschlossen sein. Offene Fugen sind nicht zulässig.

Werden die vorstehenden Bedingungen nicht eingehalten, darf die hinterlüftete Außenwandbekleidung nur in Bereichen ausgeführt werden, bei denen die bauaufsichtliche Anforderung "normalentflammbar" an die Außenwandbekleidung gestellt wird.

### 3.3 Ausführung

Die Dach- und hinterlüftete Außenwandbekleidung unter Verwendung der kleinformatischen Fassadenelemente aus Schiefer in allen gängigen Schieferformen und in den Ausführungen "UNIGENIAL Schablone", "UNIGENIAL Geradschnitt" und "UNIGENIAL Rundbogen", jeweils mit "PRIMERO-FIXX Einsätzen" muss gemäß folgenden Bestimmungen sowie unter Berücksichtigung der Planungsvorgaben (siehe Abschnitt 3.1) ausgeführt werden.

Beschädigte Fassadenplatten dürfen nicht eingebaut werden.

Die Bestimmungen in DIN 18516-1<sup>3</sup> sind sinngemäß zu beachten.

Die Ausführung hat nach der Verlegeanleitung für das "PRIMERO-FIXX System" und in Anlehnung an die Fachregeln für Dachdeckung mit Schiefer bzw. die Fachregeln für Außenwandbekleidungen mit Schiefer vom Zentralverband des Dachdeckerhandwerks zu erfolgen.

Bei Anpassungen auf der Baustelle dürfen in bauseitig zugerichtete Fassadenelemente aus Schiefer vom Verarbeiter die erforderlichen Löcher gebohrt, die "PRIMERO-FIXX Einsätze" eingefügt und anschließend mit Nägeln nach Abschnitt 2.1.3 befestigt werden.

Die kleinformatischen Fassadenelemente sind mechanisch entsprechend der Verarbeitungsrichtlinie des Antragstellers auf der Unterkonstruktion aus Holz, Holzwerkstoffen zu befestigen.

Die bauausführende Firma die den Regelungsgegenstand ausgeführt hat, muss für jedes Bauvorhaben eine Bestätigung der Übereinstimmung der Bauart mit den Bestimmungen der allgemeinen Bauartgenehmigung (s. §§ 16a Abs. 5 i. V. m 21 Abs. 2 MBO<sup>11</sup>) abgeben. Sie muss schriftlich erfolgen und mindestens folgende Angaben enthalten:

<sup>8</sup> s. Muster-Verwaltungsvorschrift Technische Baubestimmungen (MVV-TB), Abschnitt A 2.2, lfd. Nr. A 2.2.1.6 (Anhang 6), unter [www.dibt.de](http://www.dibt.de) bzw. deren Umsetzung in den Ländern.

<sup>9</sup> DIN EN 13501-2:2016-12 Klassifizierung von Bauprodukten und Bauarten zu ihrem Brandverhalten - Teil 2: Klassifizierung mit den Ergebnissen aus den Feuerwiderstandsprüfungen, mit Ausnahme von Lüftungsanlagen

<sup>10</sup> Dämmstoffe der Baustoffklasse DIN 4102-A nach DIN 4102-1 oder der Klassen A1 und A2-s1, d0 nach DIN EN 13501-1, nicht glimmend

<sup>11</sup> bzw. deren Umsetzung in der jeweiligen Landesbauordnung

- Nr. der allgemeinen Bauartgenehmigung: Z-56.278-3455
- Bezeichnung des Regelungsgegenstandes gemäß der allgemeinen bauaufsichtlichen Zulassung und allgemeinen Bauartgenehmigung
- Name und Anschrift der bauausführenden Firma
- Bezeichnung der baulichen Anlage
- Datum der Errichtung/der Fertigstellung
- Ort und Datum der Ausstellung der Erklärung sowie Unterschrift des Verantwortlichen.

Diese Bestätigung ist dem Bauherrn zur ggf. erforderlichen Weiterleitung an die zuständige Bauaufsichtsbehörde auszuhändigen.

#### **4 Bestimmungen für Nutzung, Unterhalt und Wartung**

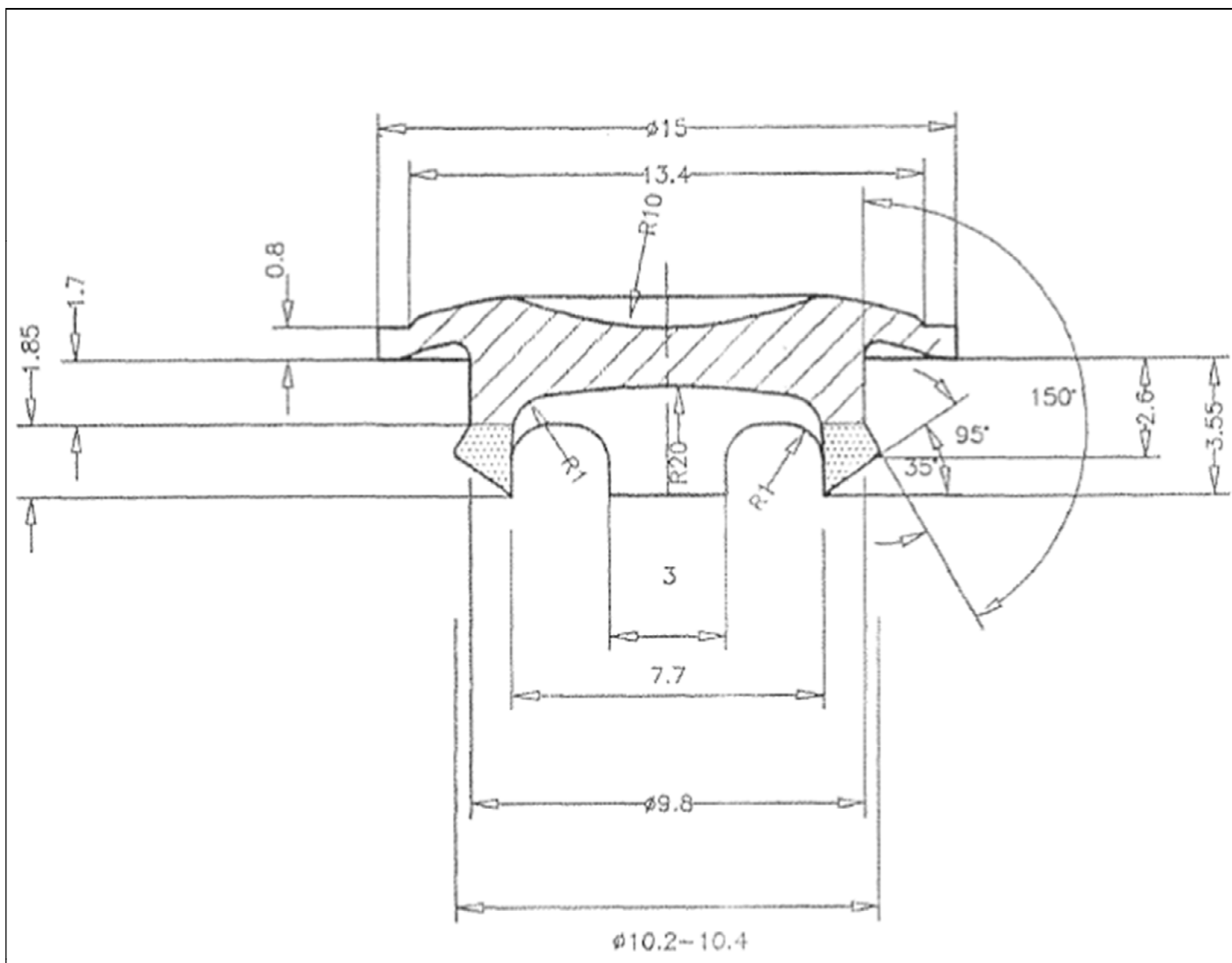
Bei jeder Ausführung hat die bauausführende Firma den Betreiber schriftlich darauf hinzuweisen, dass die brandschutztechnischen Eigenschaften des Regelungsgegenstandes auf die Dauer nur sichergestellt sind,

- wenn er stets in ordnungsgemäßem Zustand gehalten wird und
- wenn die Oberfläche der kleinformatischen Fassadenelemente nachträglich nicht mit Anstrichen, Beschichtungen, Kaschierungen oder Ähnlichem versehen wird.

Otto Fechner  
Referatsleiter

Beglaubigt  
Dommaschk





Rohstoff: Schulamid 6.6 SK 1000  
Farbe: schwarz

Kleinformatige Fassadenelemente aus Schiefer in allen gängigen Formaten und in den Ausführungen "UNIGENIAL Schablone", "UNIGENIAL Geradschnitt" und "UNIGENIAL Rundbogen" mit "PRIMERO-FIXX-Einsätzen" aus Polyamid

"PRIMERO-FIXX-Einsatz" - Form und Abmessungen -

Anlage 1